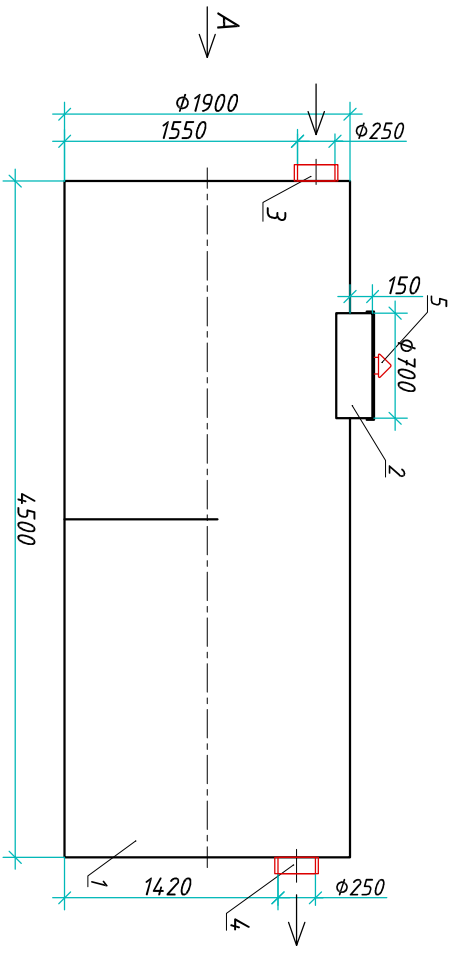
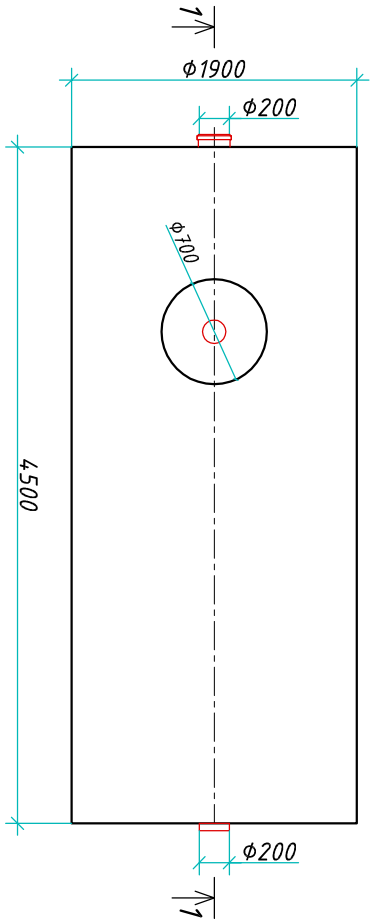


Пескоотделитель "BioPlast P0-25"

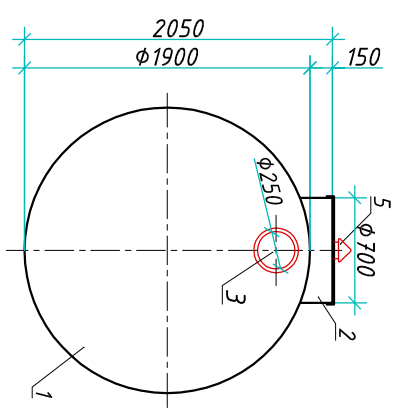
Разрез 1-1



Вид сверху



Вид А



Транспортировочный вес оборудования – 557кг
Вес оборудования в аварийном состоянии – 13100кг

Экспликация оборудования и сооружений N

Поз	Наименование	Кол-во	Мат-ал	Примечание
1	Корпус	1	ПП	D=1900мм, L=4500мм
2	Горловина с крышкой	1	ПП	D=700мм, H=150мм
3	Подводящий патрубок (распред./муфта)	1	ПП	DN/OD 200
4	Отводящий патрубок	1	ПП	DN/OD 200
5	Вентиляционный грибок	1	ПП	DN 110


Пескоотделитель

000 "Блорэй"

Инв. N подл.	Подпись и дата	Взам. инв. N

Дата _____
Подпись _____ М.П. _____

Дата _____
Подпись _____ М.П. _____

Изм./Лист	Документ	Подпись	Дата	"BioPlast P0-25"		
Разработ.	Нижник Е.Ю.			Стандия	Лист	Листов
Проверил	Шильев В.В.				1	1
www.biolegu.com т.+7 (861) 212-97-00						

Приложение N _____
К договору поставки N _____ от _____
Спецификация N _____